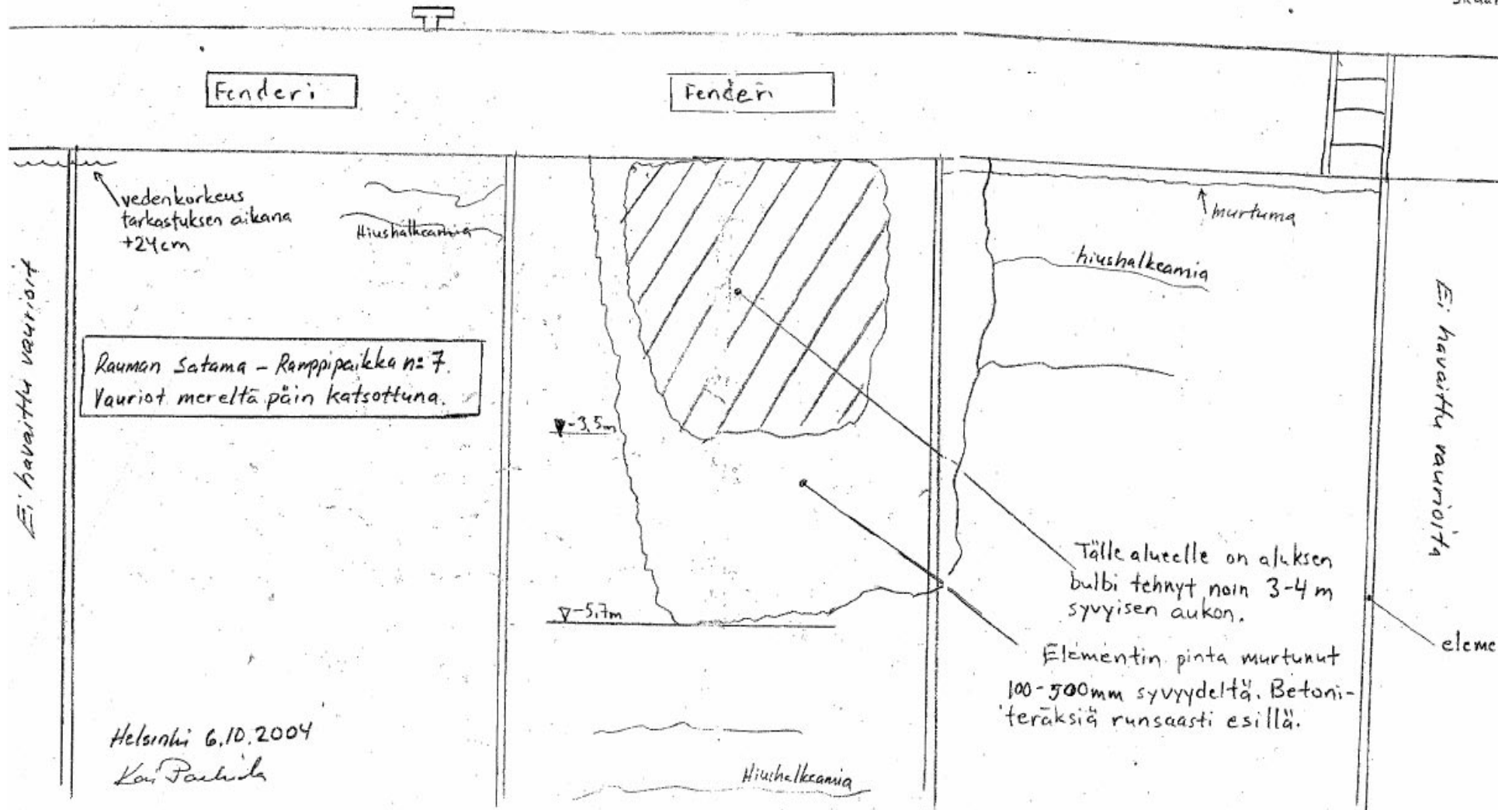


Rauman sataman Ro-Ro 7, vauriokorjaus sukeltajatutkimus

POLLARI 90

Skala



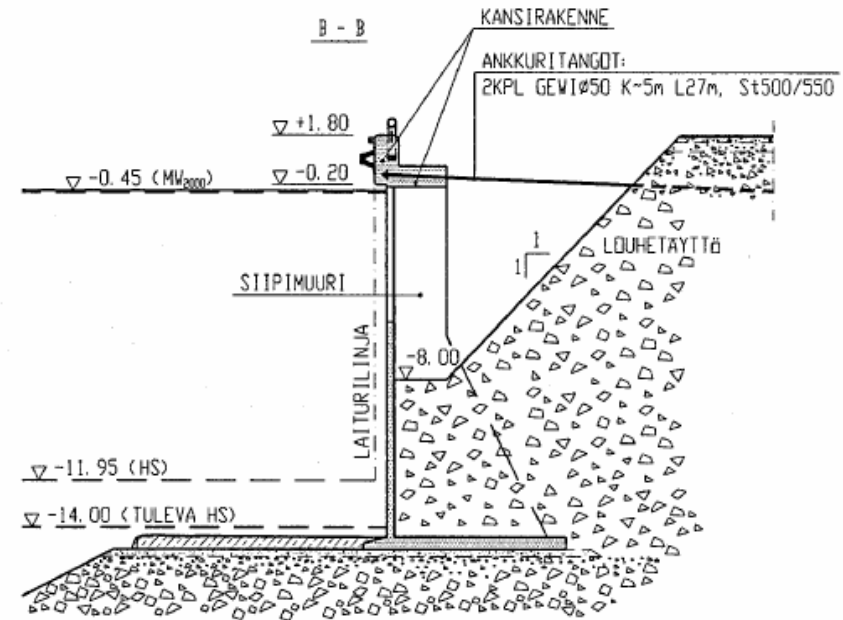
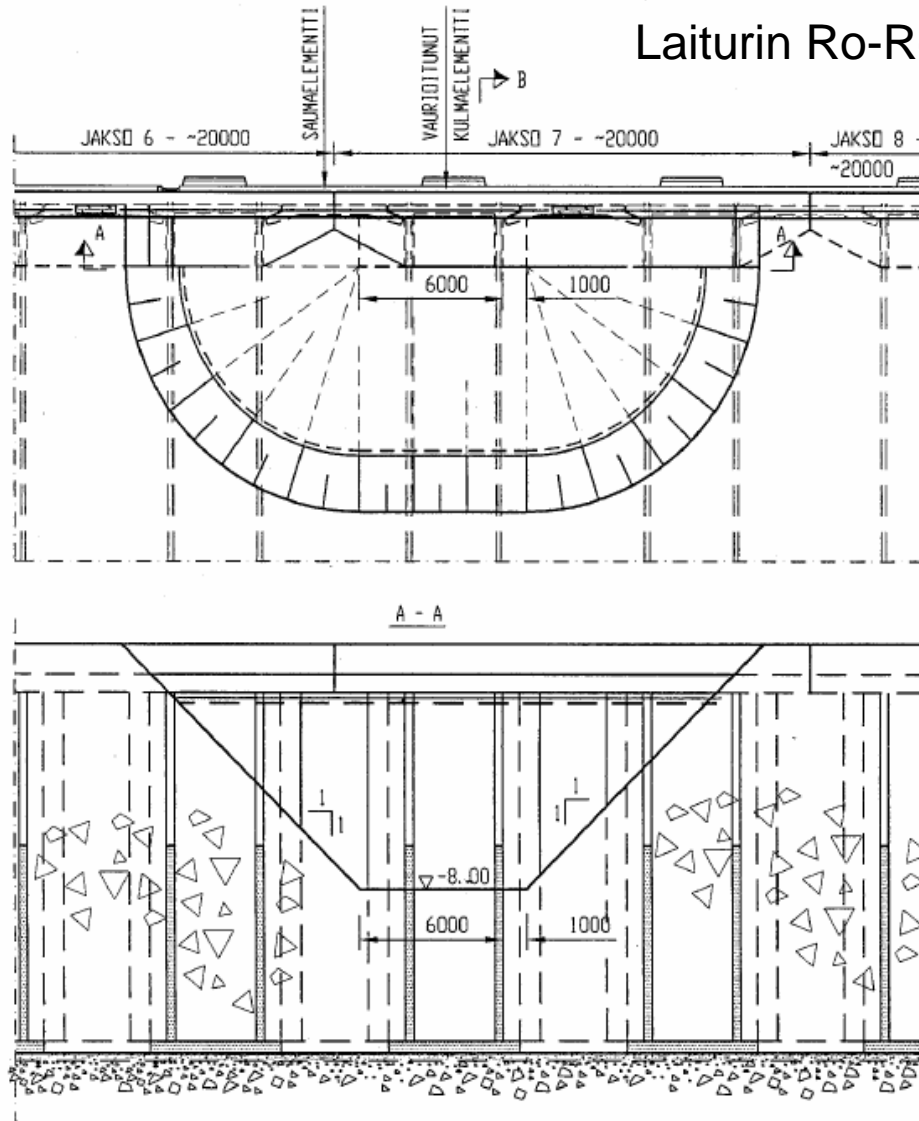
Rauman Satama - Ramppipaikka n: 7.
Vauriot mereltä päin katsottuna.

Helsinki 6.10.2004
Kari Pashola

Ei havaittu vaurioita

Ei havaittu vaurioita

Laiturin Ro-Ro 7 vauriokartoitusohjelma



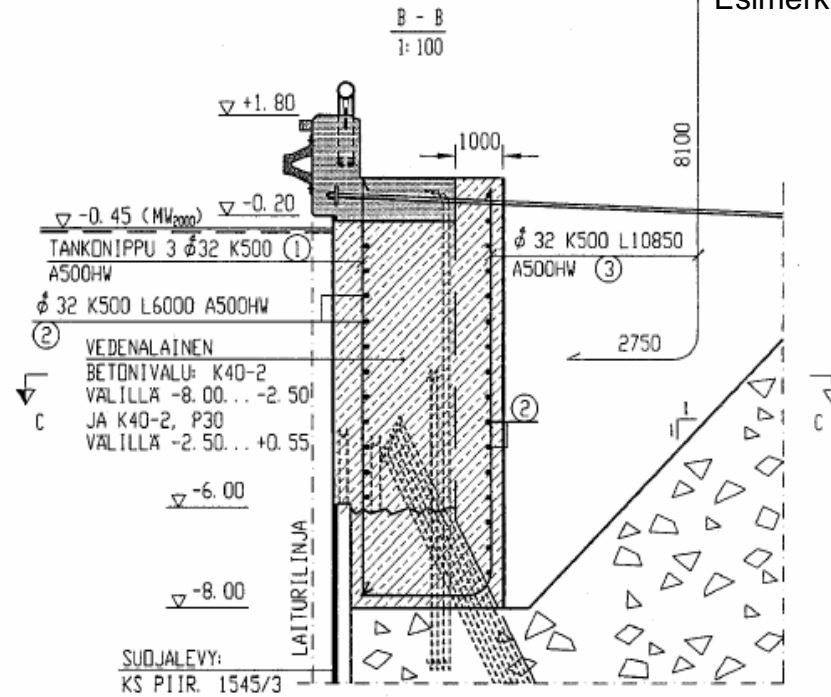
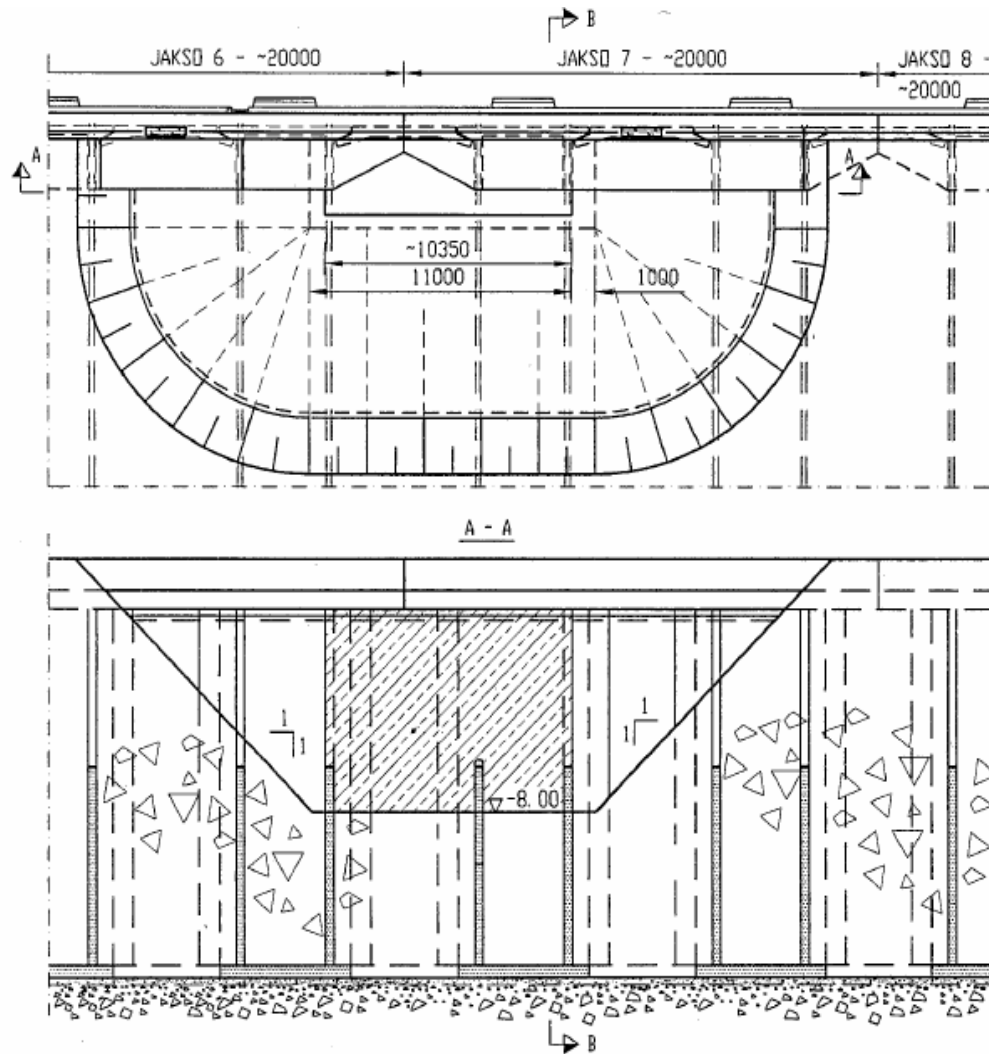
KAIKKI BETONIRAKENTEIDEN PINNAT KAIVETTAVAN KUOPAN ALUEELLA KARTOITETAAN JA HAVAINNOT HALKEAMISTA, MURTUMISTA, MUODONMUUTOKSISTA JA YM. POIKKEAMAT KIRJATAAN JA MAHDOLLISUUKSIEN MUKAAN VALO- JA / TAI VIDEOKUVATAAN. HALKEAMIEN LEVEYDET TULEE MAHDOLLISUUKSIEN MUKAAN MYÖS MITATA. ERITYISESTI SIIPIMUURIEN KUNTO JA LIITTYMINEN KANSIRAKENTEeseen TULEE TUTKIA HUOLELLISETI. KAIVUN YHTEYDESSÄ ESIIN TULEVAT ANKKURIT TULEE TUKEA JA ANKKURIN SUOJAKORUT POISTAA. ANKKURIN JA BETONIRAKENTEEN RAJAKOHDESTA SEKÄ ANKKURIN SUOJAKORUOSUUELTA TUTKITAAN POIKKEAMAT (TERÄKSEN MAHDOLLISET MUODONMUUTOKSET).

→ B

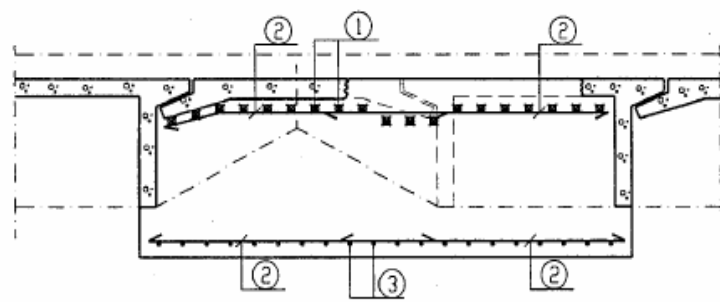
Tilaaja RAUMAN SATAMA		Client	Pir. osasto VAURIOKARTOITUSOHJELMA		Dwg. contents	Määrä	Scale
Kohde ISOHAKUNIN SATAMA, LAITURI RO-RO 7 VAURIOKORJAUS		Object					
Päiv.	7. 10. 2004	Proj.	MK	Drawn	Surge	Designed	Approved
Pitkälä Oy PITKÄLÄ Ltd Consulting Engineers KOHIVUOSTONTIE 6B FIN - 01510 VANTAA		Työn nro	1545	Project No	1	Dwg. No	Muutos
<small>Insinööritoimisto PITKÄLÄ Oy varaa kaikki oikeudet tähän asiakirjaan. Asiakirja ei saa kopioida muuta kuin käyttöä varten ilman toimitus-Pitkälä Oy:n lupaa. Pitkälä Ltd Consulting Engineers reserves all the rights to this document. No part of this document may be copied, altered or used for other purpose than agreed, without the permission of Pitkälä Ltd.</small>							

Laiturin Ro-Ro 7 korjaussuunnitelma

Esimerkki 1

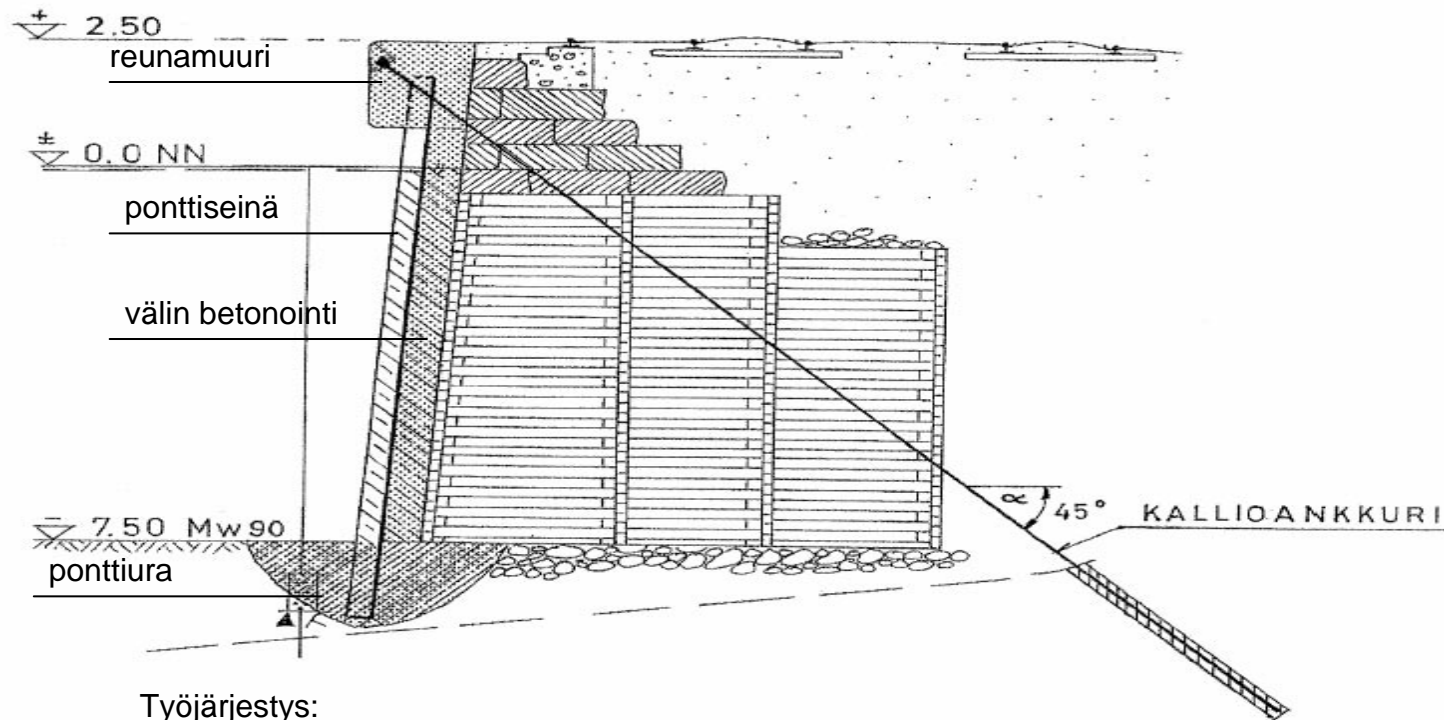


- KAIKKI VAURIOITUNUT BETONI, SEKÄ KAIKKI EPÄPUHTAUDET POISTETAAN VESIPIIKKAUKSELLA
 - VAURIOITUNUT SIIPIMUURI PIIKATAAN TASOLLE -6.0
 - SIIPIMUURIN PÄATERAKSET JÄTETÄÄN VEDENALAISEEN BETONIVALUUN
 - MUUT TERAKSET PYRITÄÄN JÄTTÄMÄÄN 1.5m TARTUNNAKSI VEDENALAISEEN BETONIVALUUN



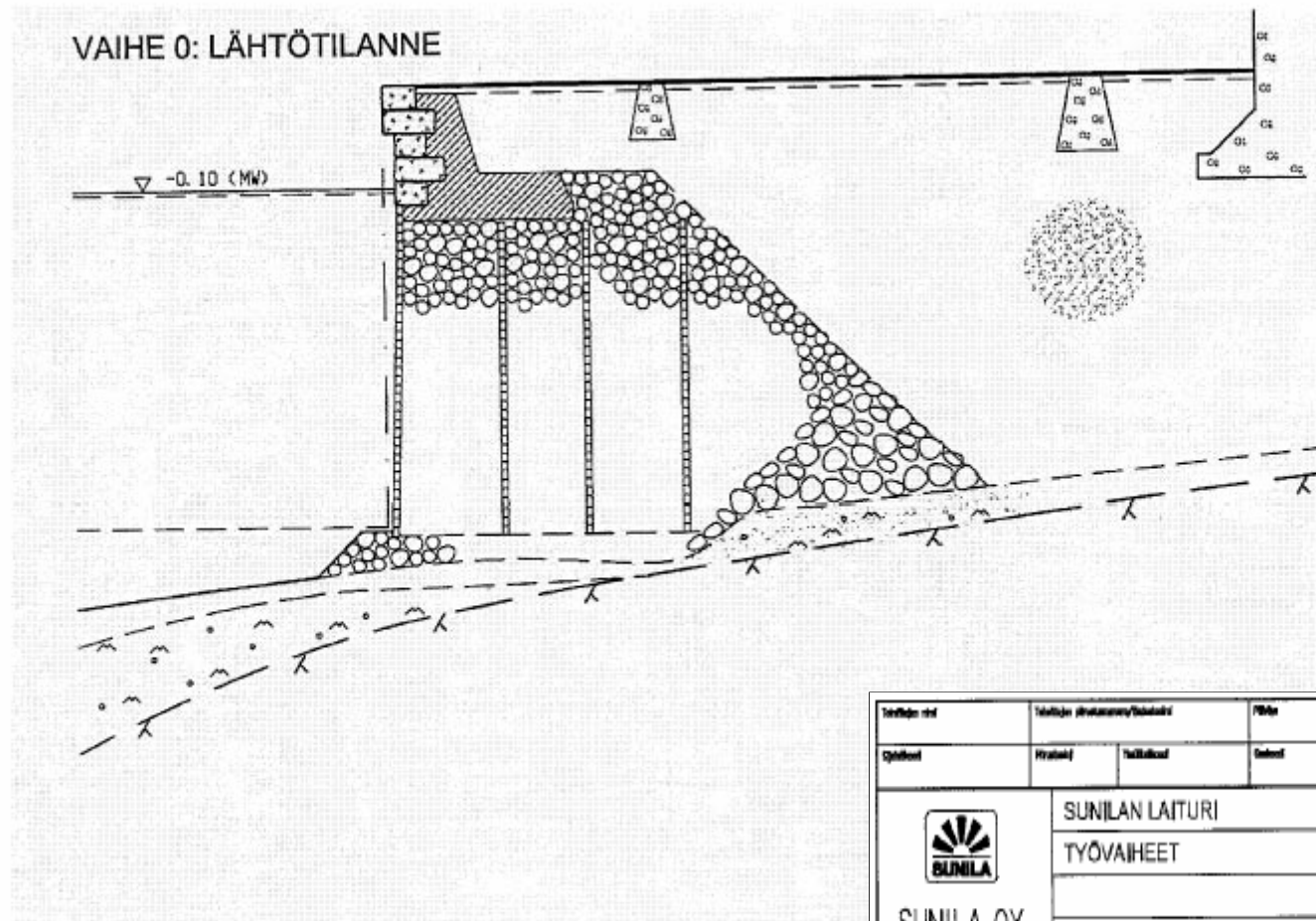
Tilasin RAUMAN SATAMA	Client	Pik. sisältö LAITURIELEMENTTIEN VAURIOKORJAUS VEDENALAINEN BETONIVALU	Ohj. sisältö	M.kaava 1: 200
Komssi ISOHAKUNIN SATAMA, LAITURI RO-RO 7 VAURIOKORJAUS	Object			Scale 1: 100
Pvm. 7. 12. 2004	Dwn. Mk	Drawn Suunn. <i>Antti Kujala</i>	Designed <i>MJ</i>	Tark. Checked Hyv. Approved
	Insinööritoimisto PITKÄLÄ Oy PITKÄLÄ Ltd Consulting Engineers KOVAPUUSTONTIE 6B FIN - 01510 VANTAA	Työn no 1545	Project No 2	Pik. no 2
<small>Insinööritoimisto Pitkälä Oy varaa kaikki oikeudet tähän asiakirjaan. Asiakirjaa ei saa kopioida, muistaa tai lähettää muuhun kuin sopimuksen tarkoituksenaan ilman its. toimiston Pitkälä Oyn lupaa.</small>		<small>Pitkälä Ltd Consulting Engineers reserves all the rights to this document. No part of this document may be copied, stored or used for other purpose than agreed, without the permission of Pitkälä Ltd.</small>		

Hirsiarkkulaiturin korjaus



Työjärjestys:

- Ponttiuran kaivu lyhyissä jaksoissa
- Ponttien asennus
- Ponttiuran, hirsiarkun ja pontin välinen betonointi
- Vinoankkureiden poraus ja asennus
- Reunamuurin rakentaminen
- Ankkureiden jännitys



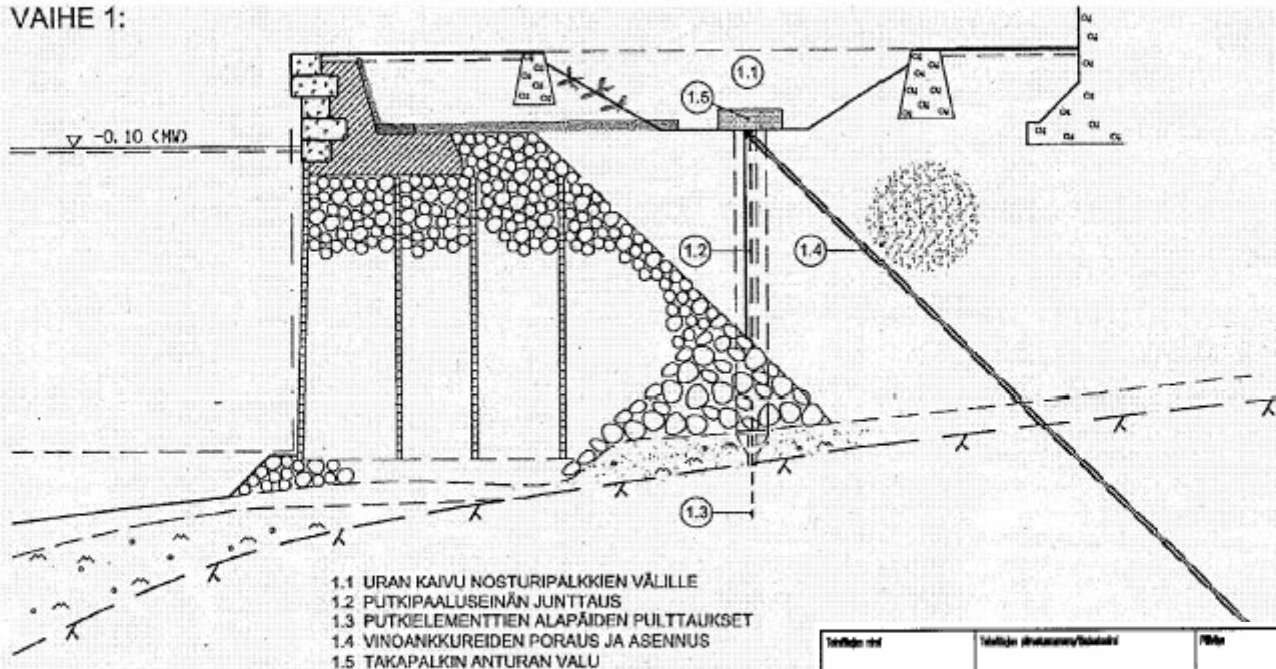
Tekijä: ml	Tekijän yhteystieto/Seutu	Pöytä	Laitte 1	Sivu	Pöytä	Määrä
Opisto	Koulutus	Seutu	Laitte 2	luku	luku	1:125
 SUNILA OY	SUNILAN LAITURI		Laji		Määrä	
	TYÖVAIHEET		Laji		Määrä	
		Seutu		Määrä		
		Seutu		Määrä		
 Insinööri-toimisto PITKÄLÄ Oy PITKÄLÄ Ltd Consulting Engineers KOMPURIKONTIE 6B FIN-01510 VANTAA	Pöytä	MP	Seutu	03.09.2004	Päivä	
	1290	90				

Insinööri-toimisto Pitkälä Oy varaa kaikki oikeudet tähän asiakirjaan. Asiakirjaa ei saa kopioida, muuttaa tai käyttää muuhun kuin sovittuun tarkoitukseen ilman Ins.toimisto Pitkälän Oy:n lupaa.


Sunilan hirsiarkkulaiturin uusiminen


Esimerkki 3

VAIHE 1:



- 1.1 URAN KAIVU NOSTURIPALKKIEŦ VÄLILLE
- 1.2 PUTKIPAALUSEINÄŦ JUNTtaus
- 1.3 PUTKIELEMENTTIEN ALAPÄIDEN PULTTAUKSET
- 1.4 VINOANKKUREIDEN PORaus JA ASENnus
- 1.5 TAKAPALKKIEŦ ANTURAN VALU

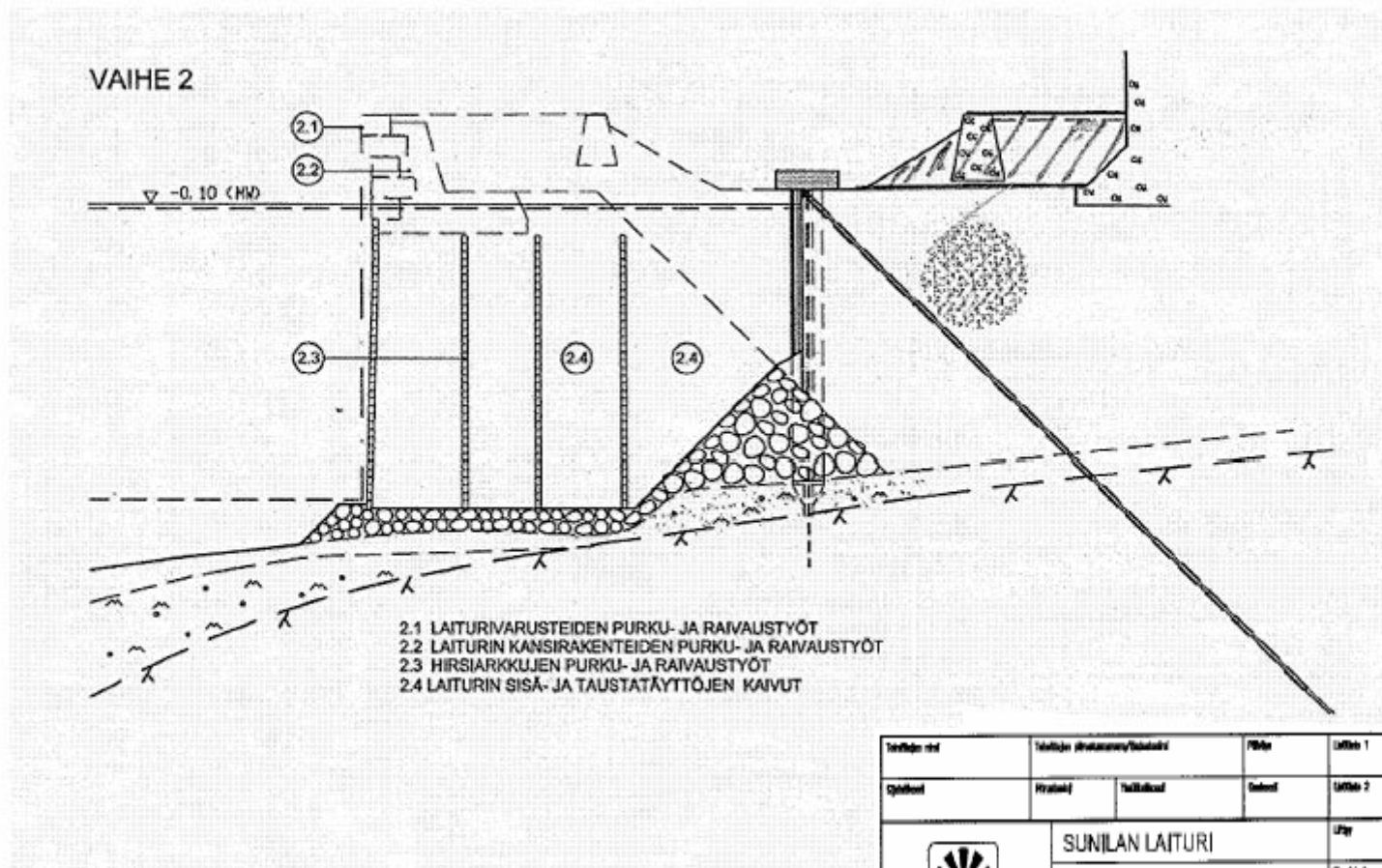
Tehdään mit		Tehdään yhteistyössä/tekijä		Pöytä	Luokka 1	Säilytys	Pöytä	Määrä
Opittu		Hyväksytty	Talokassa	Seuranta	Luokka 2	Säilytys	Pöytä	1:125
 SUNILAN LAITURI TYÖVAIHEET				Uusi		Määrä		
				Säilytys		Pöytä		
SUNILA OY				Tehdään yhteistyössä/tekijä		Määrä		

 Insinööritoimisto PITKÄLÄ Oy PITKÄLÄ Ltd Consulting Engineers KOMUPURONTIE 6B FIN-01510 VANTAA	Pöytä MP 1290		Suunnittanut 90		Päivä 03.09.2004	
	Tekijä 1290		Suunnittanut 90		Päivä 03.09.2004	

Insinööritoimisto Pitkälä Oy varaa kaikki oikeudet tähän asiakirjaan. Asiakirjaa ei saa kopioida, muuttaa tai käyttää muuhun kuin sovitettuun tarkoitukseen ilman Ins.toimisto PitkäläOy:n lupaa.

Sunilan hirsiarkkulaiturin uusiminen

Esimerkki 3

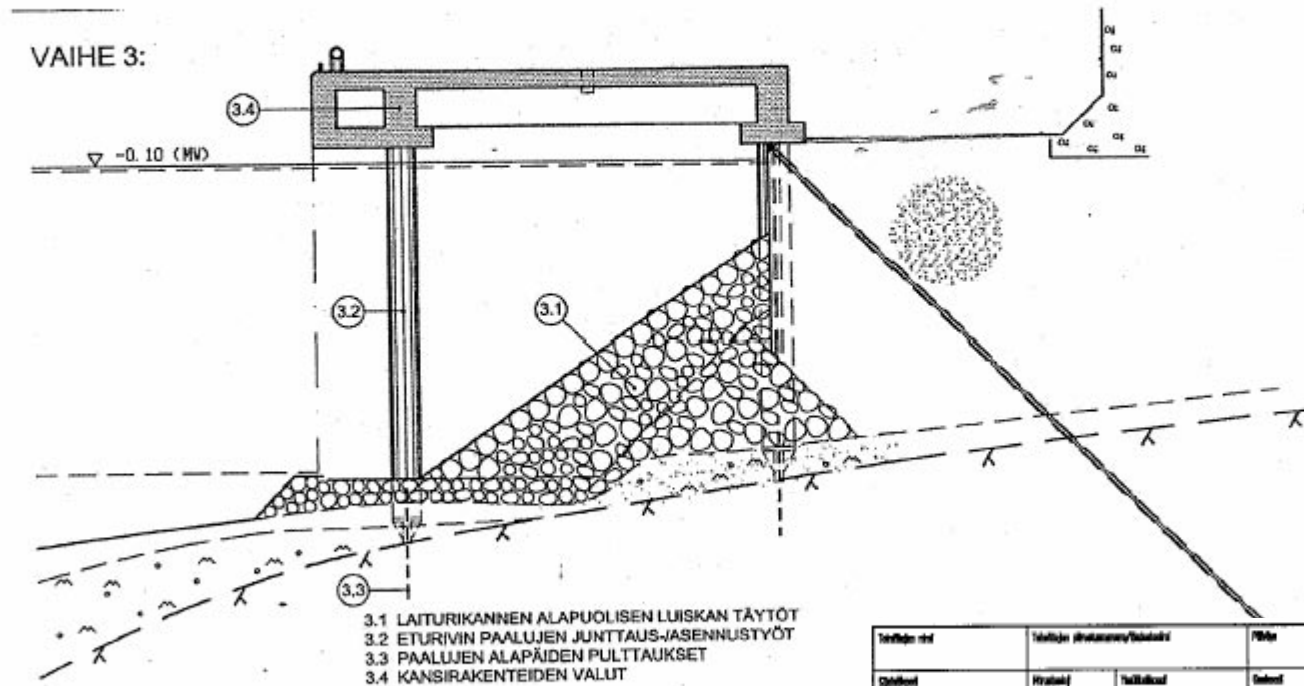



Tuotteen nimi	Tilauksen yhteyshenkilö		Pöytä	Laitte 1	Siv.	Pö.	Määrä
Ostajan nimi	Kytilä	Tuotteen nimi	Seura	Laitte 2	Siv.	Pö.	1:125
 SUNILA OY	SUNILAN LAITURI		Uusi	Määrä			
	TYÖVAIHEET		Uusi	Määrä			
		Tilauksen yhteyshenkilö		Määrä			
 Insinööritoimisto PITKÄLÄ Oy PITKÄLÄ Ltd Consulting Engineers KOMUPORTINTE 60 FIN-01515 VANTAA	Proj.	MP	Drawn	Suuri	Design	Rev.	03.09.2004
	Tuotteen nimi	1290	Proj.	90			


Insinööritoimisto Pitkälä Oy varaa kaikki oikeudet tähän asiakirjaan. Asiakirjaa ei saa kopioida, muuttaa tai käyttää muuhun kuin sovittuun tarkoitukseen ilman Ins.toimisto Pitkälä Oy:n lupaa.

Sunilan hirsiarkkulaiturin uusiminen

Esimerkki 3



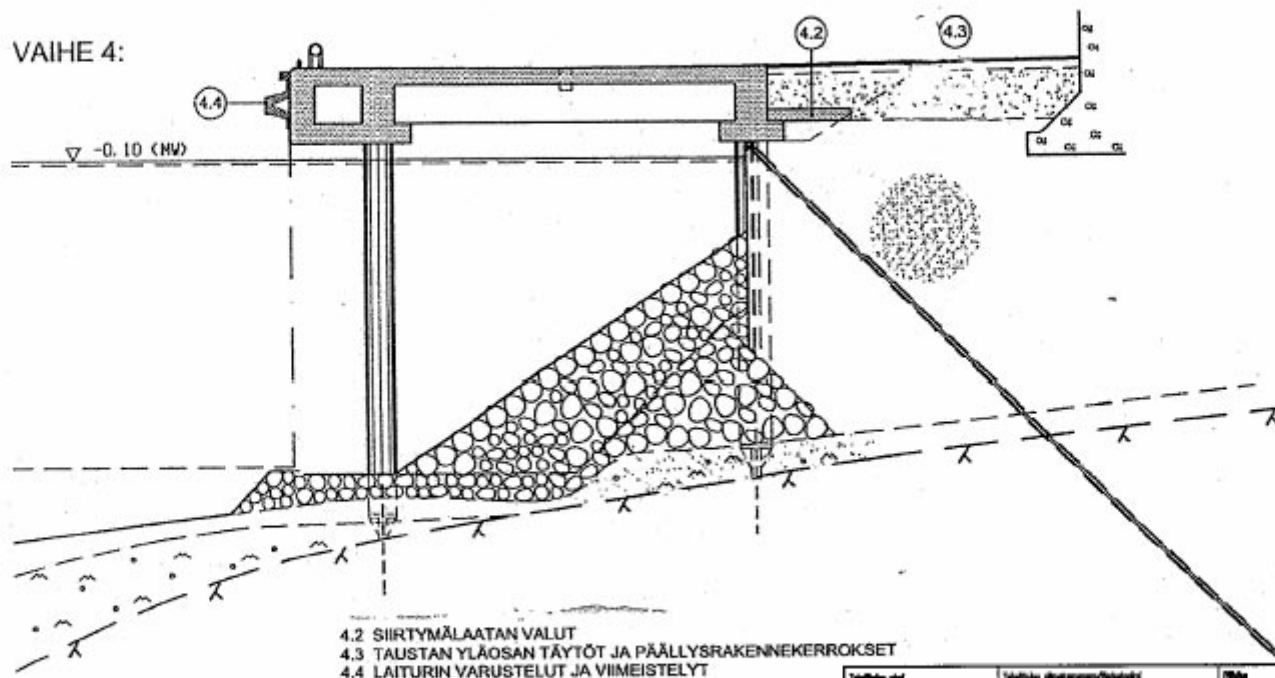
Tuotteen nimi	Tuotteen valmistaja/valmistaja	Pöytä	Laitos 1	Sivu	Pöytä	Määrä
Opit	Käyttö	Valmistus	Osasto	Laitos 2	Luokka	1:125
 SUNILAN LAITURI TYÖVAIHEET	Uusi		Määrä			
	Käyttö		Määrä			
SUNILA OY		Valmistaja/Valmistaja		Määrä		

 Insinööritoimisto PITKÄLÄ Oy PITKÄLÄ Ltd Consulting Engineers KOMUPORTTIEN 6B FIN-01510 VANTAA	Pöytä MP	Suunn. [Signature]	Päivä 03.09.2004
	Tark. 1290	Kesk. 90	Määrä [Blank]

Insinööritoimisto Pitkälä Oy varaa kaikki oikeudet tähän asiakirjaan. Asiakirjaa ei saa kopioida, muuttaa tai käyttää muuhun kuin sovittuun tarkoitukseen ilman Ins.toimisto Pitkälä Oy:n lupaa.

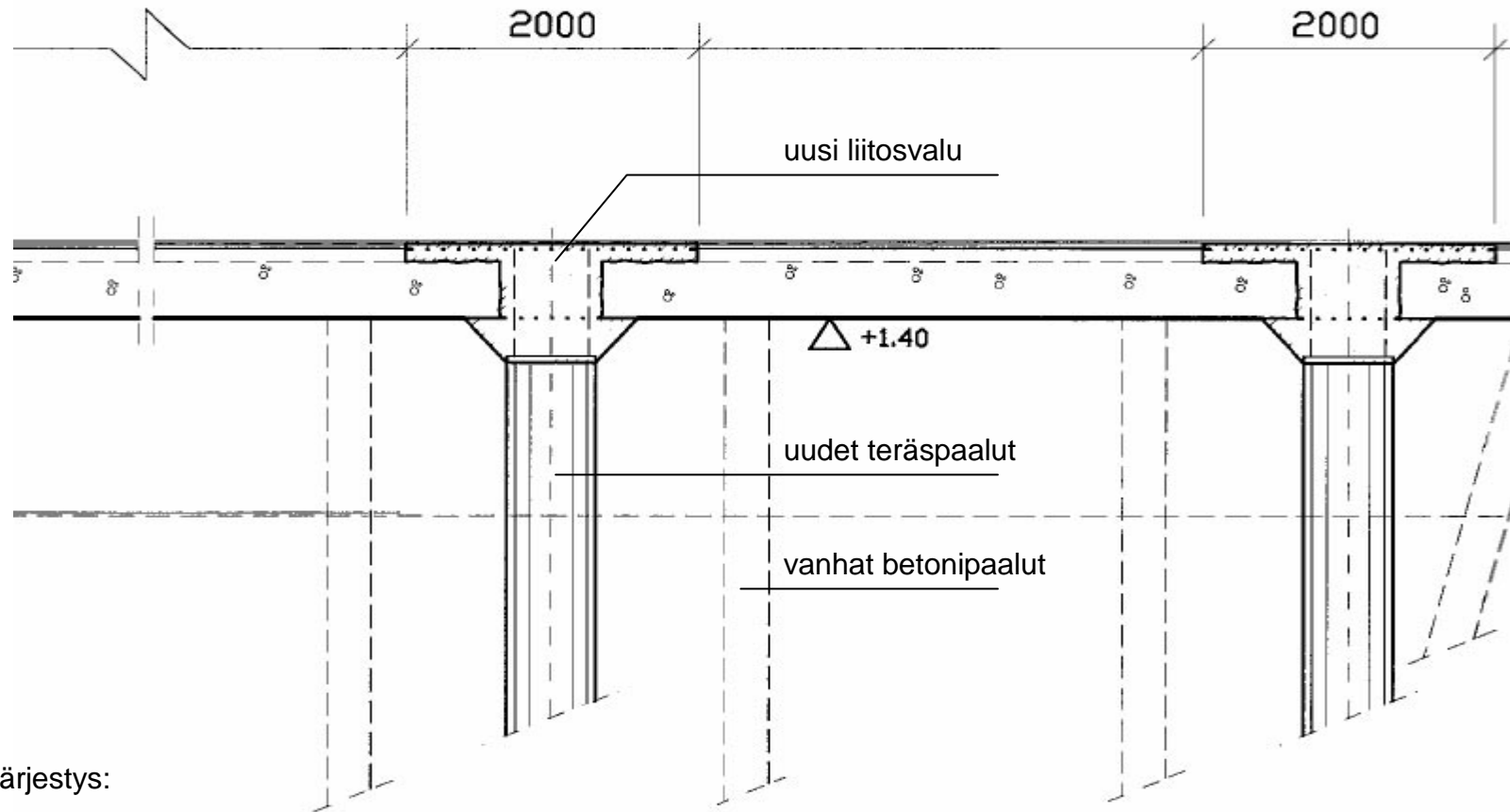
Sunilan hirsiarkkulaiturin uusiminen

Esimerkki 3



Tekijä: mst	Tarkkaja: jh/taivassu/taivassu	Pöytä:	Laitos 1:	Suomi:	Yht.:	Määrä:
Opettaja:	Kuvasto:	Tekijä:	Laitos 2:	Isä:	Yht.:	1:125
 SUNILA OY	SUNILAN LAITURI		Uusi:	Määrä:		
	TYÖVAIHEET		Uusi/työ:	Määrä/työ:		
			Tekijä:	Tarkkaja/taivassu/taivassu:	Määrä:	
 Insinööritoimisto PITKÄLÄ Oy PITKÄLÄ Ltd Consulting Engineers KOMPURIKONTIE 6B FIN-01510 UNTKKA	Yht.:	MP	Drawn:	Suomi:	Design:	Rev.:
	Yht.:	1290	Rev.:	90	03.09.2004	Date:

Paalulaiturin kantavuuden parantaminen



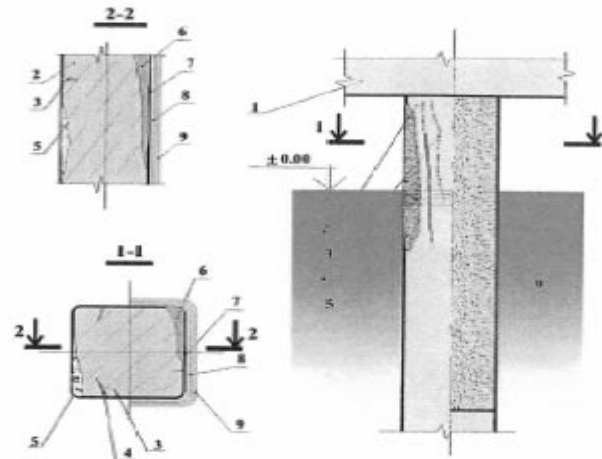
Työjärjestys:

- paaluaukkojen ja paalukaistojen piikkaus
- paalutus
- paalujen katkaisu
- paalujen raudointi ja betonointi
- liitosvalun muottien asennus
- betonointi

VR-1, VR-2, VR-3 VAURIOITA SISÄLTÄVIEN PAALUJEN KORJAIKSET

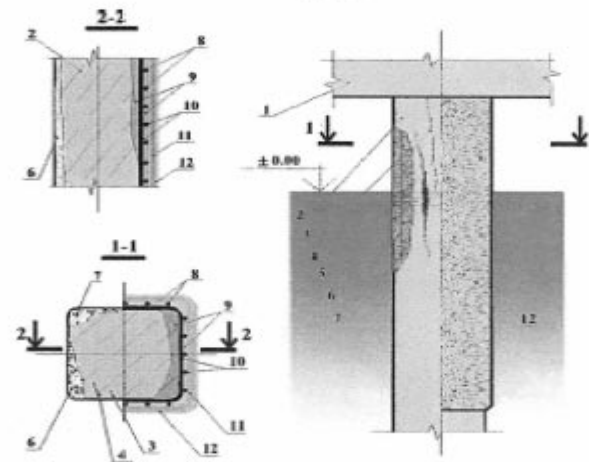
Esimerkki 5

VR-1, VR-2



1-laatta; 2-teräsbetonipaalu; 3-hiushalkeama; 4-halkeama;
5-betonisen pintakerroksen vauriot; 6-polymeerisementti betoni;
7-adheesipohjamaali; 8-lasikuituvahvistus; 9-suojapäälyste

VR-3



1-laatta; 2-teräsbetonipaalu; 3-hiushalkeama; 4-halkeama;
5,6-betonissa olevat vauriot; 7-teräkset; 8-lisäteräkset;
9-polymeerisiä lisäaineita sisältävä betoni;
10-adheesipohjamaali; 11-lasikuituvahvistus; 12-suojapäälyste

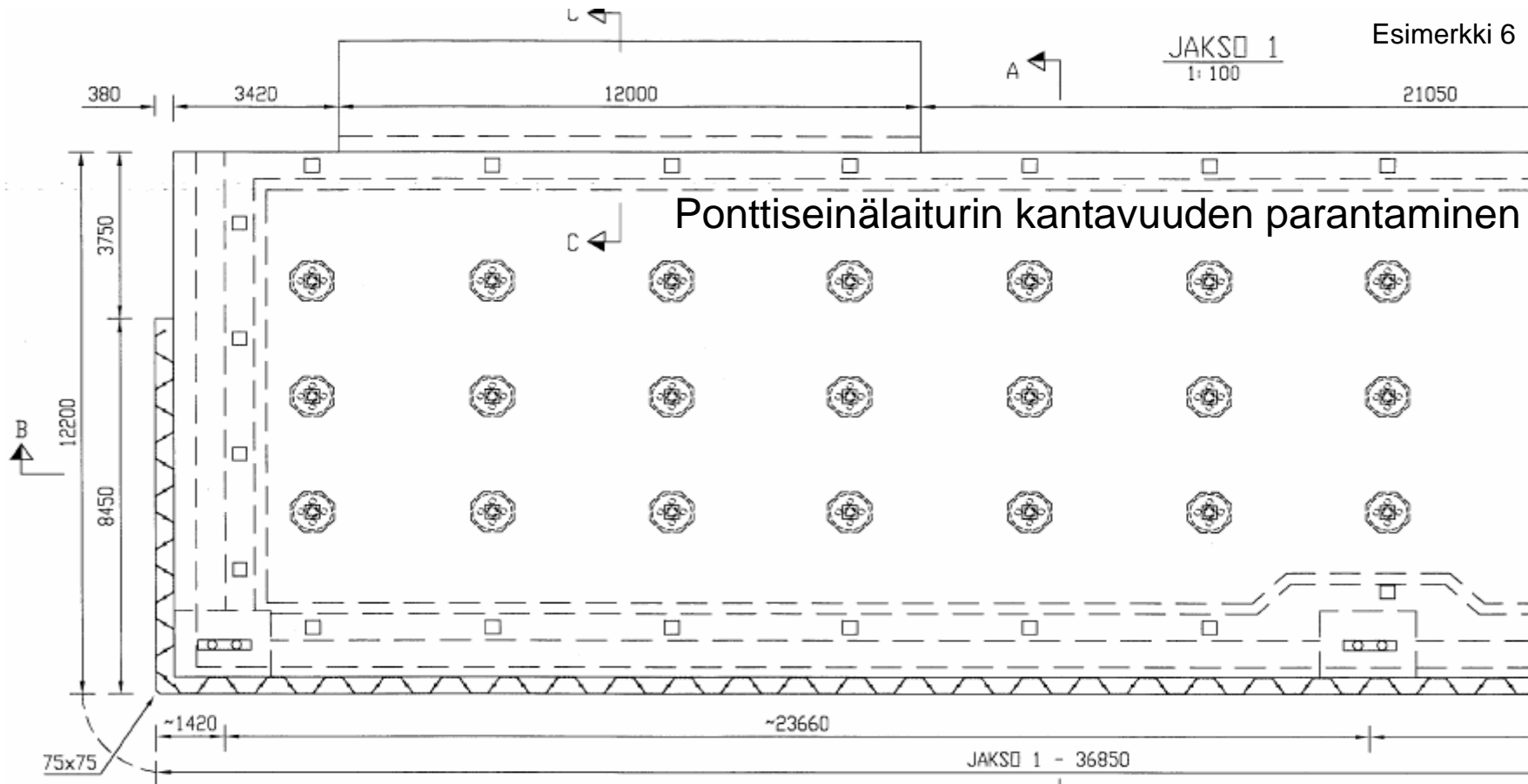
Kuva 11

SUORAKULMAISTEN TERÄSBETONIPALUJEN KORJAUSMENETELMÄ



Kuva 13

JAKSO 1
1:100



ANNETUT MITAT TARKISTETAAN OLEMASSA OLEVIA LAITURIRAKENTEIDEN MUKAAN

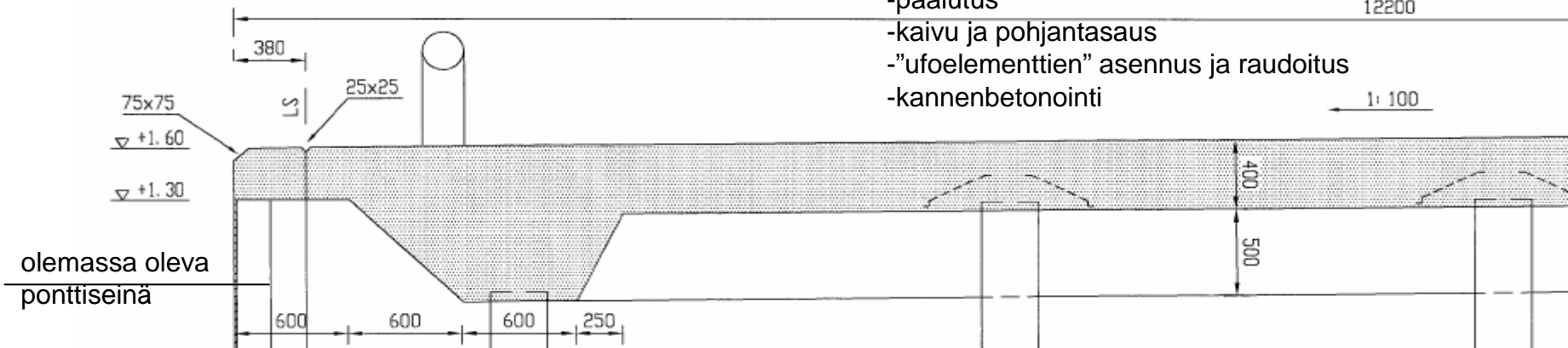
Työjärjestys:

- paalutus
- kaivu ja pohjantasaus
- ”ufoelementtien” asennus ja raudoitus
- kannenbetonointi

A - A
1:25

12200

1:100



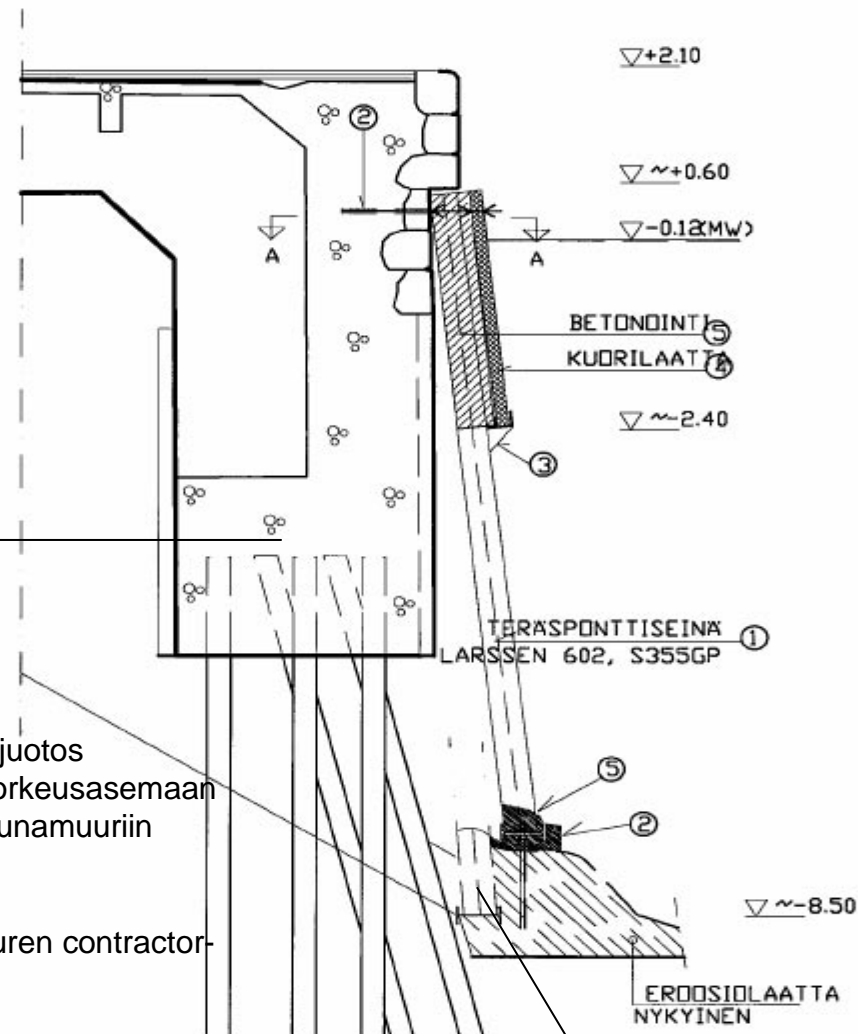
Virtaus-suojaseinän uusiminen

Esimerkki 7

Olemassa oleva vanha kantava laiturirakenne

Työjärjestys:

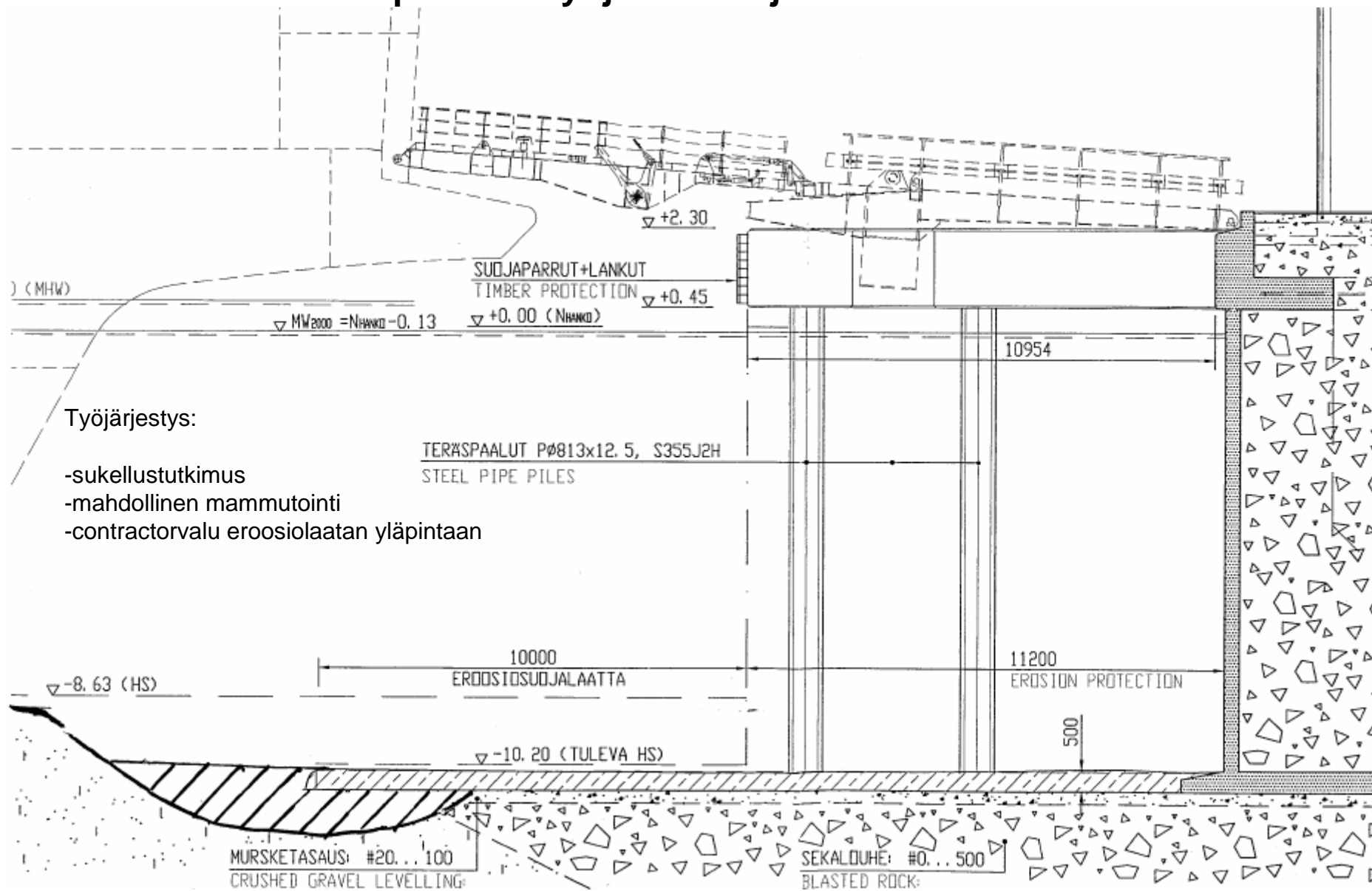
- vanhan ponttiseinän purku
- poraus eroosiolaattaan ja pulttien juotos
- palkinasennus ja säätö oikeaan korkeusasemaan
- ponttien asennus ja ankkurointi reunamuuriin
- konsolin kiinnitys tasoon -2,40
- kuorilaattojen asennus
- kuorilaatan ja pontin välin sekä juuren contractor-
valu



vanha katkaistu
ponttiseinä

Potkurivirtojen aiheuttama eroosiolaatan alapuolisen tyhjätilan korjaus

Esimerkki 8



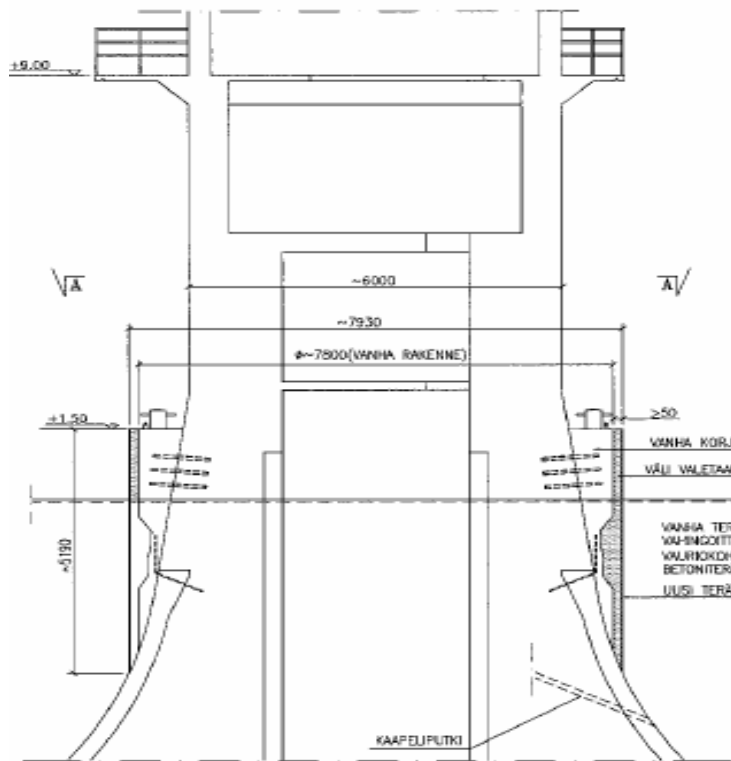
Työjärjestys:

- sukellustutkimus
- mahdollinen mammutointi
- contractorvalu eroosiolaatan yläpintaan

Majakkarakenteen korjaus

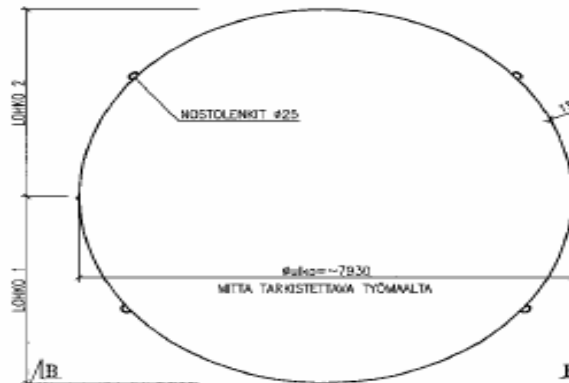
Esimerkki 9

ALAOSAN KORJAUS UUDELLA TERÄSVAIPALLA, 1:50

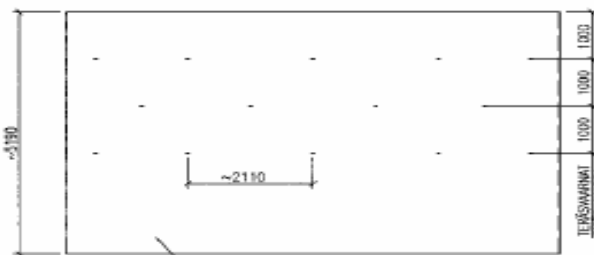


A - A, 1:50

TERÄSVAIPPA, 1:50

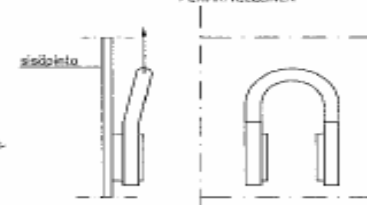


B - B, 1:50



INJEKTIOINDEKAT φ=30, l=1000
MÄRKÄ JA MITTA TARKISTETAAN
TYÖMENETELMÄN MUKAISEKSI

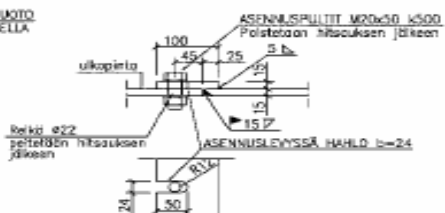
NOSTOLENKKI, 1:5
PERIAATTEELLINEN



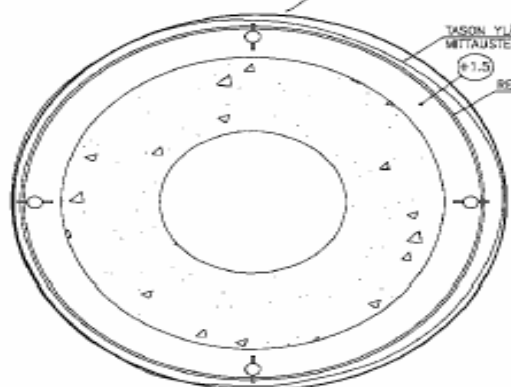
RAKENNE- JA MUOTITERÄKSET: S235JRG2, EN 10025 (1994)
HITSAUSLUOKKA: WC, SFS 2379
PINTAKÄSITELY: TERÄSRAKENTEEN TYÖSELITYKSEN MUKAISESTI
MITATOLERANSSIT TERÄSRAKENTEEN TYÖSELITYKSEN MUKAISESTI.
MAJAKKARAKENTEEN JA TERÄSVAIPAN MITAT TARKISTETTAVIA ENNEN TERÄSVAIPAN RAKENTAMISTA.
TOTEUTETTAVA, TYÖMAALLE TOIMITETTAVA TERÄSVAIPAN LOHKOIKKO TARKISTETTAVIA KÄYTTÄTTÄVÄN ASENNUSMENETELMÄN MUKAISEKSI.
VAIPAN RAKENNETERÄSMÄÄRÄ YHT. N.15300 kg

UUSI TERÄSVAIPPA (l=15) ASENNETAAN SITEN, ETTE VÄLIVÄLI ON MAHDOLLISIMMAN TASASUORUINEN

LOHKOJEN LIITOS, 1:5

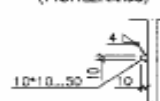


YLÄREUNAN PINTAKÄSITELY, 1:5



PINTAKÄSITELY VAIN TÄLLE ALUELLE

TERÄSVAARNA, 1:5
(PYSYLEIKKALIS)



VAIPAN KONEPAJAHITSL 1:1



LEIKKI	PÄIV.	MÄÄTÖS	TEKIJÄT	TARKASTAJAT
HELSINGIN MAJAKKA VEDENKAISTEN RAKENTEIDEN KORJAAMINEN TERÄSRAKENTEEN YLEISPIIRUSTUS				
INSINÖÖRITOIMISTO Rantakokko & Co Oy Vankkari, 00 810, 00100 Puh. (09) 274 2000, fax (09) 274 2000				
OHJE	SEIKKILÄ	JA	TOIK	
OHJE	TOIK		TOIK	
TARK.	TOIK		TOIK	
MITT.			TOIK	
1:50 1:5 1:1			Toiminnan suunnittelu	
PÄIVÄ			TOIK	
6198-2			TOIK	

URAKKAOHJELMA

SISÄLLYSLUETTELO

1. TIETOJA RAKENNUSHANKKEESTA	5
1.1 Rakennuttaja.....	5
1.2 Tilaaja	5
1.3 Rakennuskohde	5
1.4 Rakennuttaminen ja valvonta.....	5
1.5 Suunnittelijat	5
2. URAKKAMUOTO JA SUORITUSVASTUUN LAAJUUS	5
2.1 Urakkamuoto.....	5
2.2 Maksuperuste. Lisä- ja muutostyöt	5
2.2.1 Maksuperuste.....	5
2.2.2 Lisä- ja muutostyöt	6
2.3 Urakkasuhteet.....	6
3. URAKOITSIJAN SUORITUSVELVOLLISUUS.....	6
3.1 Pääsuoritusvelvollisuus.....	6
3.1.1 Urakkaan kuuluvat työt ja hankinnat	6
3.1.2 Urakkaan kuulumattomat työt ja hankinnat	7
3.2 Sivovelvollisuudet.....	7
3.2.1 Urakoitsijan työnantaja- asemasta johtuvat velvollisuudet	7
3.2.2 Muut sivovelvollisuudet	8
3.3 Työmaapalvelut.....	8
3.4 Työmaan johtovelvollisuudet.....	8
3.5 Luvat ja muut velvoitteet	8
3.6 Liikenne työn aikana	8
4. TYÖN TOTEUTUS JA YHTEISTOIMINTA	9
4.1 Toteutusta ja yhteistoimintaa koskevat ohjeet	9
4.2 Työaikataulu.....	9
5. RAKENNUTTAJAN TOIMENPITEET	9
5.1 Suunnitelmien toimittaminen	9
5.2 Rakennuttajan erillishankinnat ja -urakat	9
6. LAATU JA YMPÄRISTÖ.....	10
6.1 Laadunvarmistussuunnitelma	10
6.2 Urakoitsijan laadunvalvonta	10
6.3 Ympäristön suojeleminen ja kestävä kehitys	10
6.4 Vaihtoehtoiset tuotteet	11
7. URAKASSA NOUDATETTAVAT ASIAKIRJAT.....	11
7.1 Tarjouspyyntöasiakirjat	11
7.2 Urakkasopimusasiakirjat	11
7.3 Asiakirjojen julkisuus	12
8. URAKKA-AIKA	12
8.1 Töiden aloitus.....	12
8.2 Rakennusaika	12
8.3 Työaika	13
8.4 Viivästyminen.....	13
8.5 Jälkitarkastussakot.....	13

URAKKAOHJELMA
SISÄLLYSLUETTELO JATKUU

9. VAKUUEDET JA VAKUUTUKSET	13
9.1 Takuu aika	13
9.2 Vakuudet	14
9.3 Vakuutukset	14
9.4 Tilaajan vakuudet	14
10. RAKENNUTTAJAN MAKSUVELVOLLISUUS.....	14
10.1 Urakkahinnan muodostuminen	14
10.2 Urakkahinnan maksaminen	15
10.2.1 Maksuerätaulukko	15
10.2.2 Ennakko	15
10.2.3 Loppuerä	15
10.2.4 Maksujen suoritus aika ja viivästys korko	15
10.3 Hintasidonnaisuudet	15
10.4 Muutostyöt	15
10.5 Yksikköhinnat	16
10.6 Valtiovallan lainsäädännölliset toimenpiteet	16
11. VALVONTA	16
11.1 Rakennuttajan organisaatio ja valtuudet	16
11.2 Rakennuttajan laadunvalvonta	16
11.3 Suunnittelijan laadunvalvonta	16
11.4 Paikallisvalvonta	16
12. TYÖMAAN HALLINTO JA TOIMITUKSET	16
12.1 Urakoitsijan organisaatio ja valtuudet	16
12.2 Kirjaukset ja kokoukset	17
12.3 Tarkastukset	17
12.4 Urakoitsijoiden yhteiset toimitukset	17
12.4.1 Viranomaistarkastukset	17
12.4.2 Aloituskatselmus	17
12.4.3 Ympäristön kiinteistöjen katselmus	17
12.4.4 Suunnitelmakatselmus	17
12.4.5 Vastaanottotarkastus ja jälkitarkastus	18
13. TYÖVOIMA.....	18
13.1 Työntajavelvoitteet ja rekisteri-ilmoitukset	18
13.2 Työvoiman kirjaus	18
14. VASTAANOTTO.....	18
14.1 Yleistä	18
15. ILMOITUKSET LÄÄNIN VEROVIRASTOLLE	18
16. ERIMIELISYYDET	19
16.1 Riittäisyyksien ratkaiseminen	19
17. URAKOITSIJAN VALINTAPERUSTEET	19
17.1 Tarjouksen hylkääminen	19
17.2 Tarjousten vertailuperusteet	19
18. TARJOUS.....	19
18.1 Tarjouksen muoto	19
18.2 Vaihtoehtotarjoukset	19
18.3 Yhteistarjoukset	19

URAKKAOHJELMA
SISÄLLYSLUETTELO JATKUU

18.4	Tarjouksen voimassaoloaika.....	19
18.5	Lisätiedot.....	20
18.6	Rakennuspaikka ja siihen tutustuminen.....	20
18.7	Tarjouksen tekeminen.....	20
18.8	Hankintaneuvottelut.....	20
18.9	Urakkaneuvottelut.....	21